

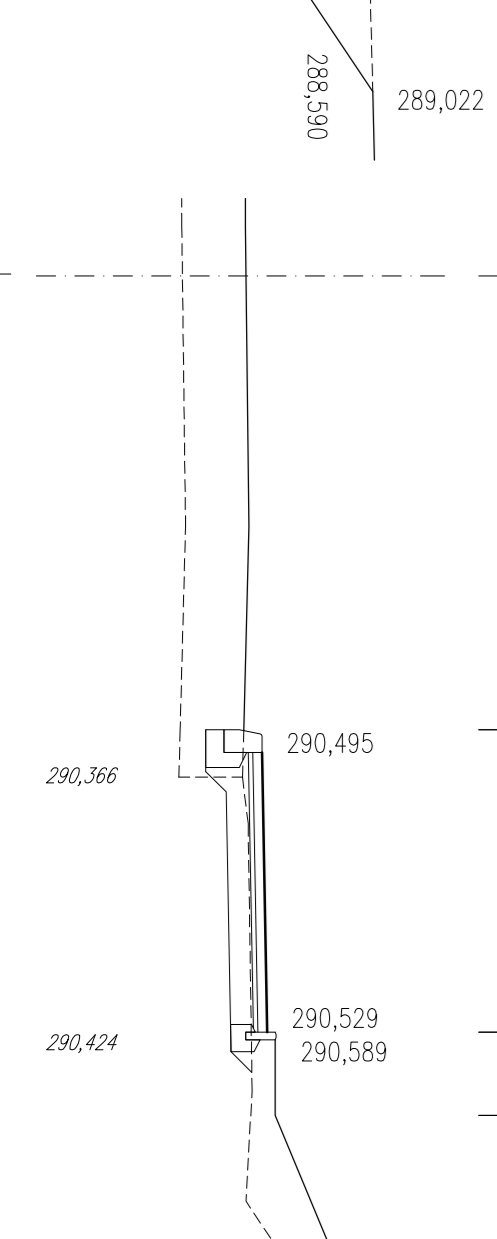
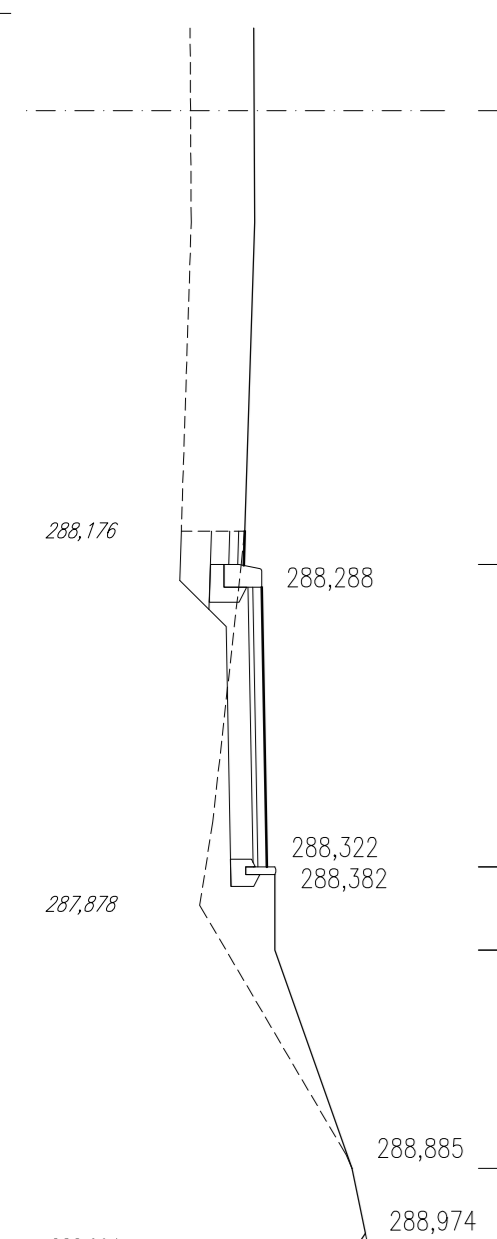
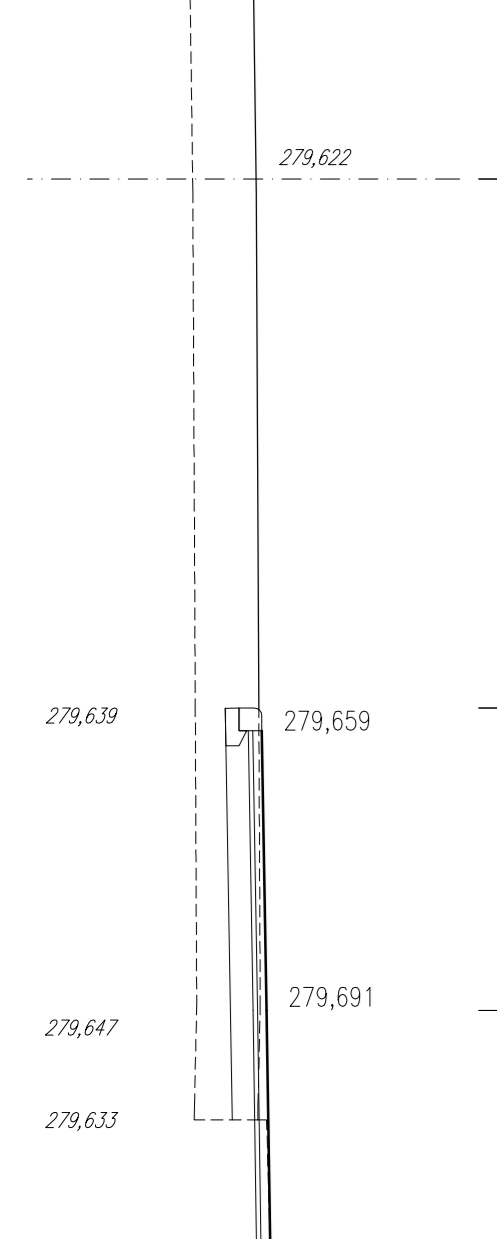
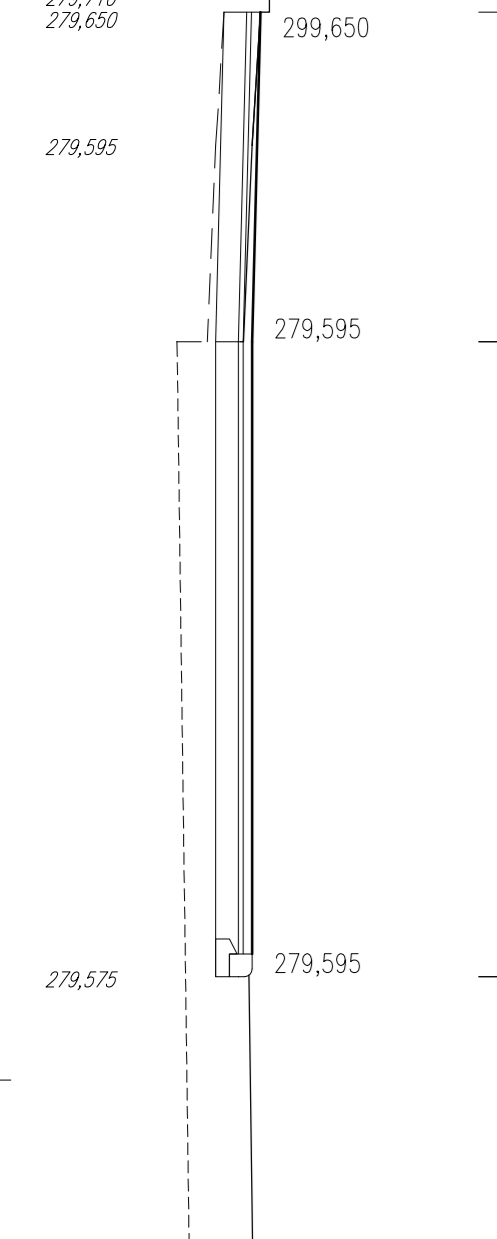
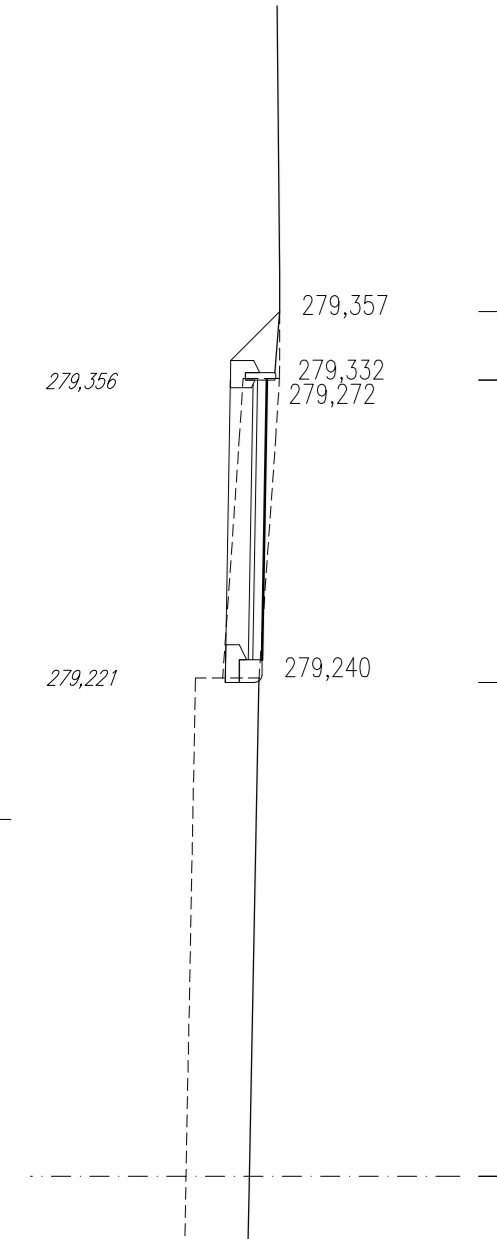
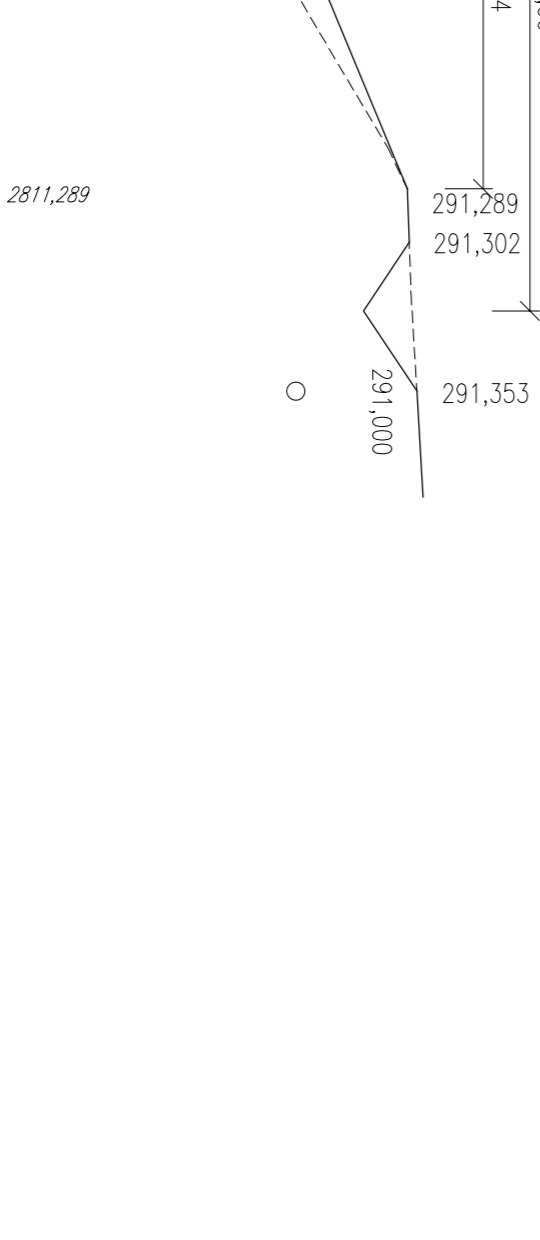
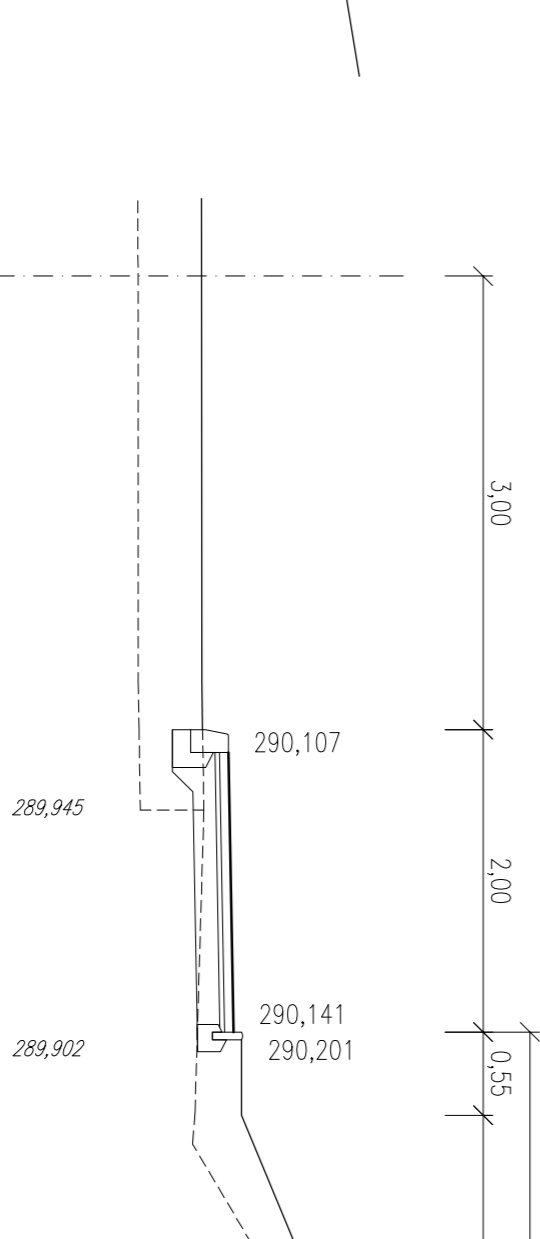
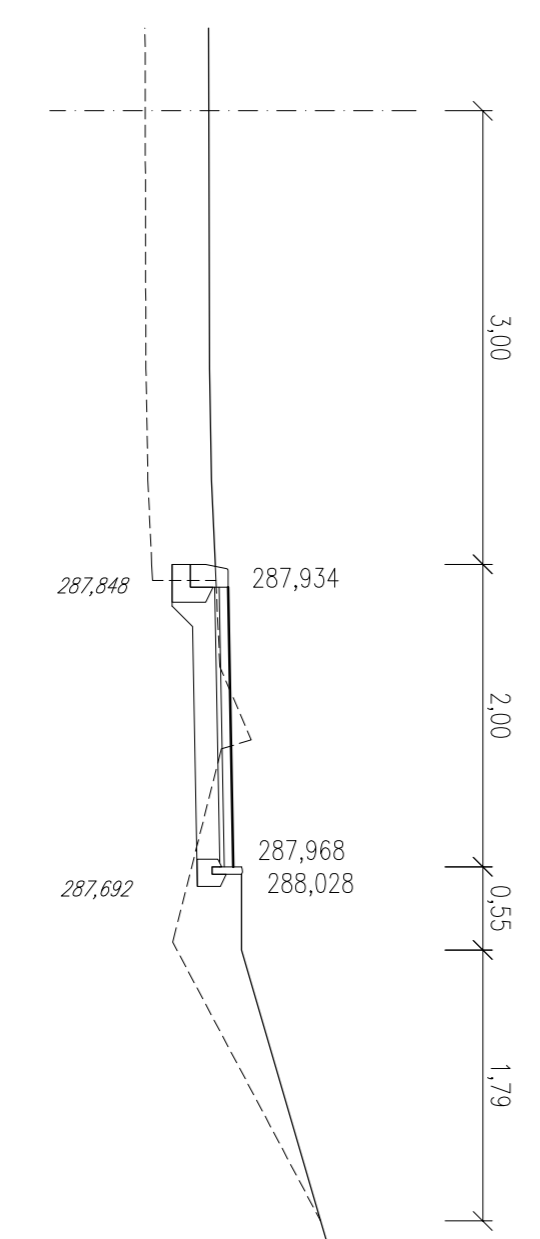
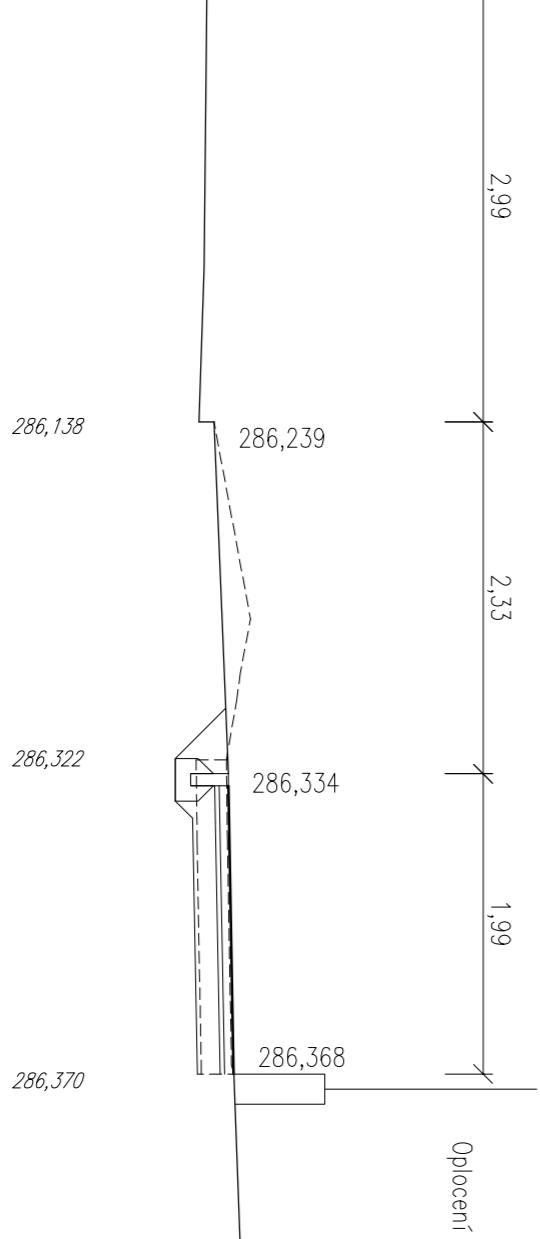
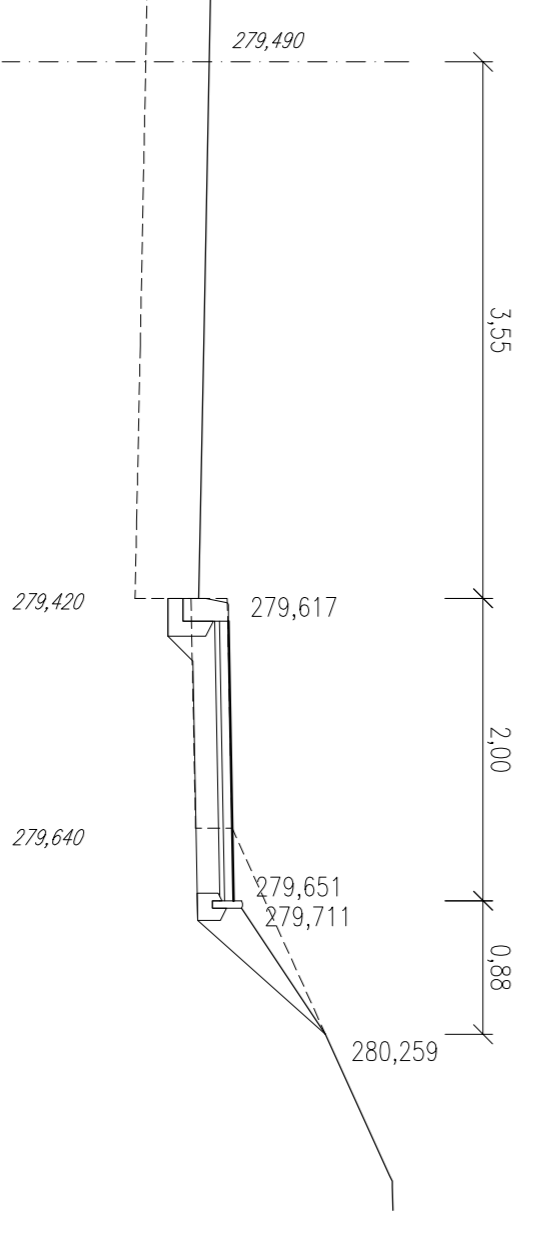
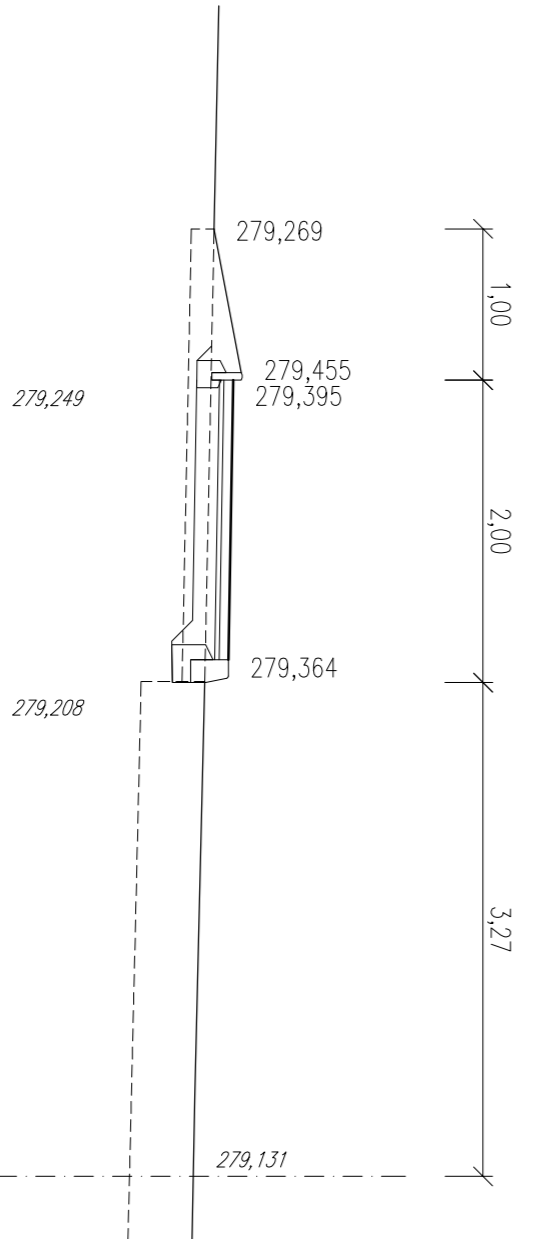
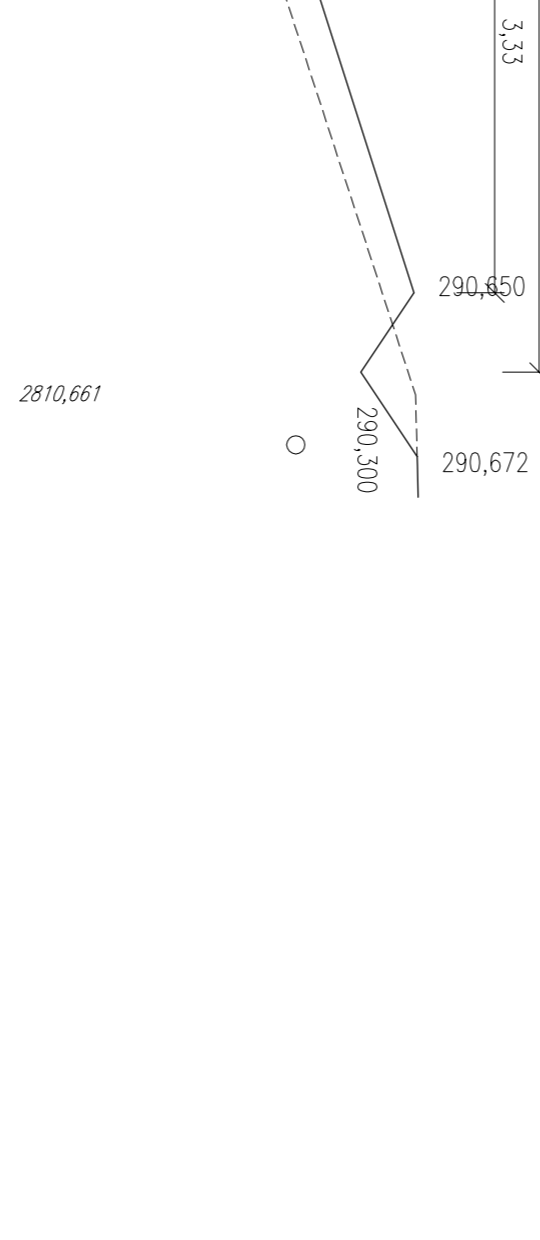
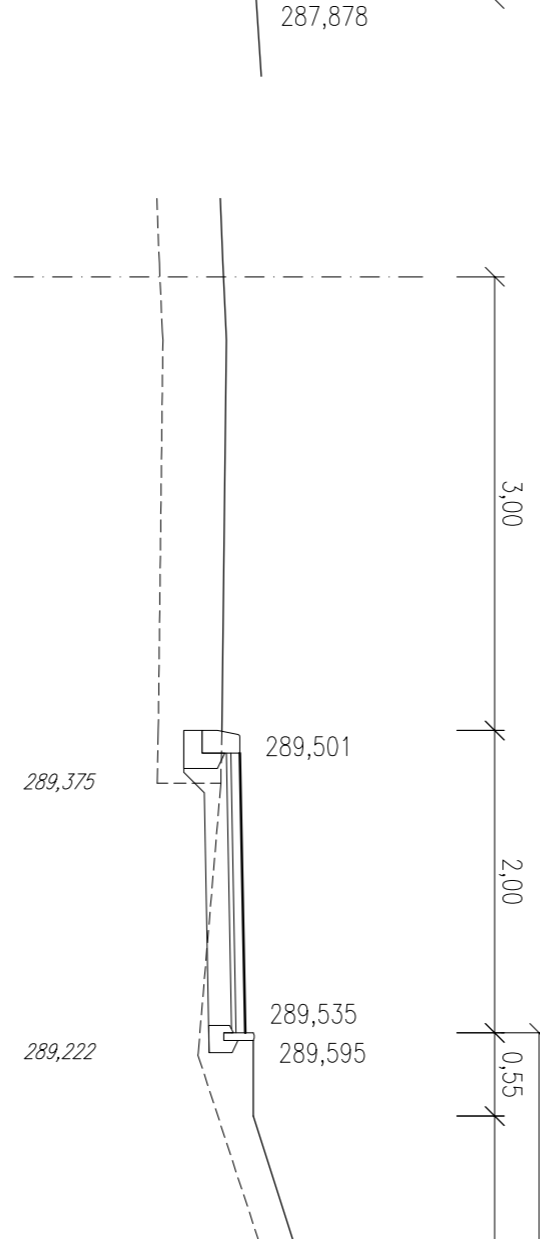
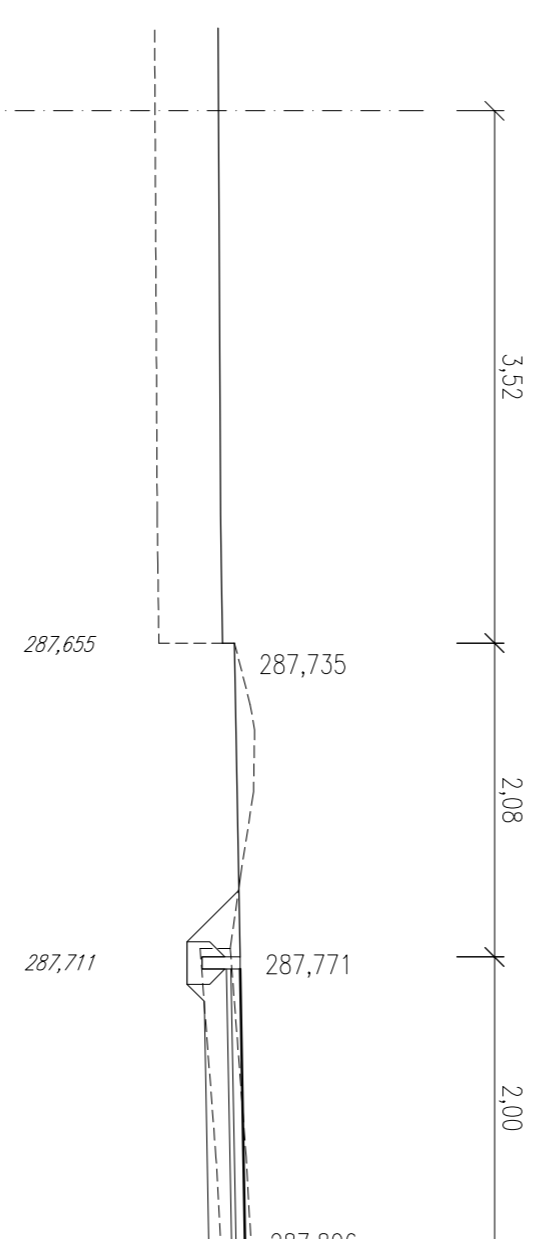
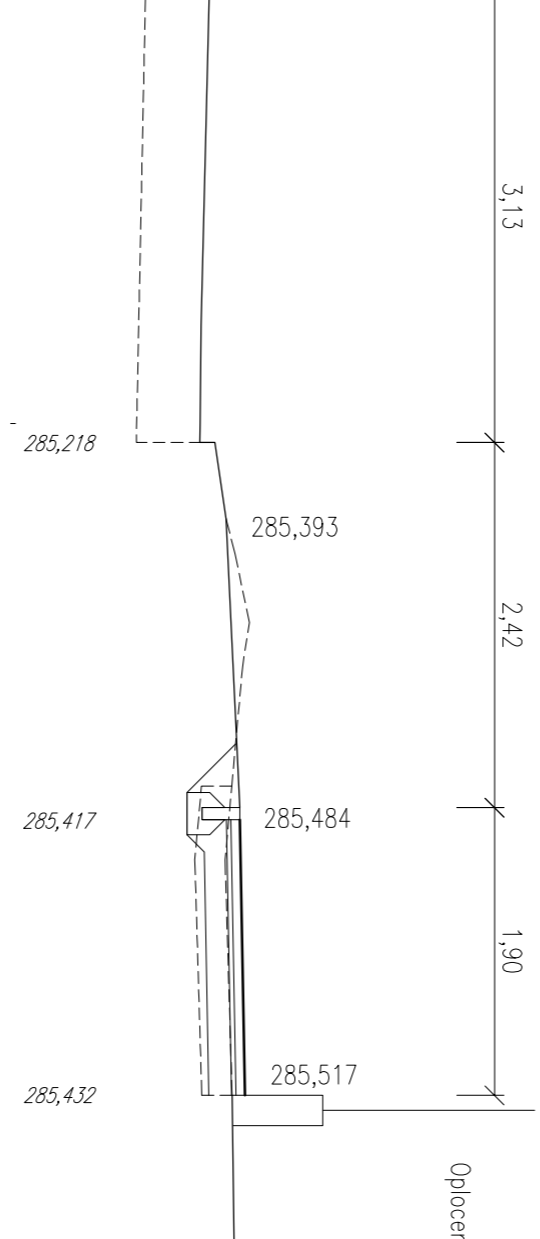
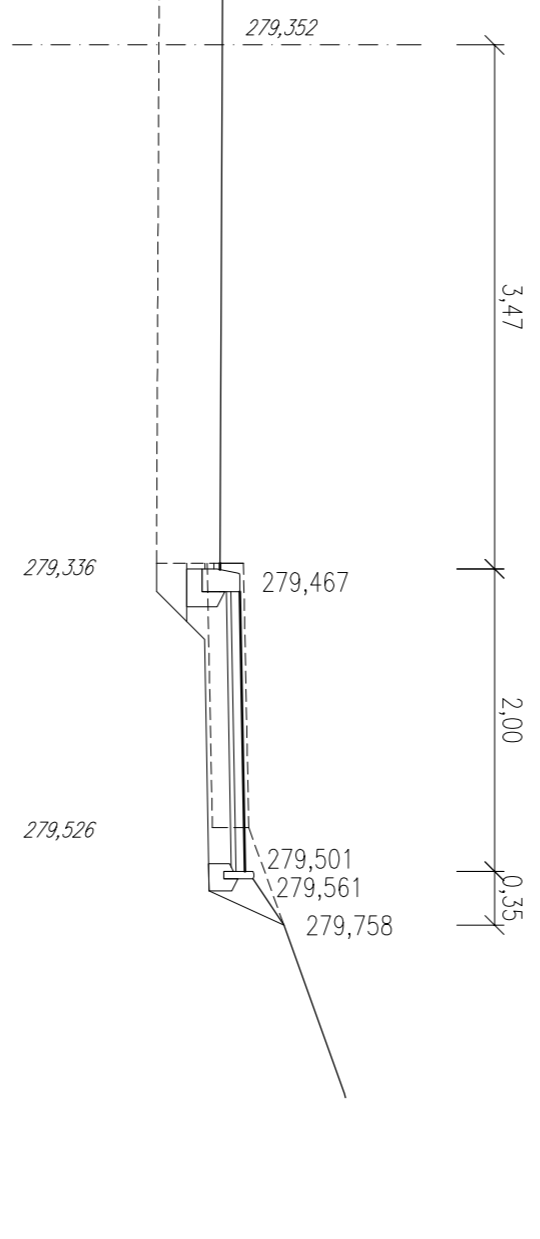
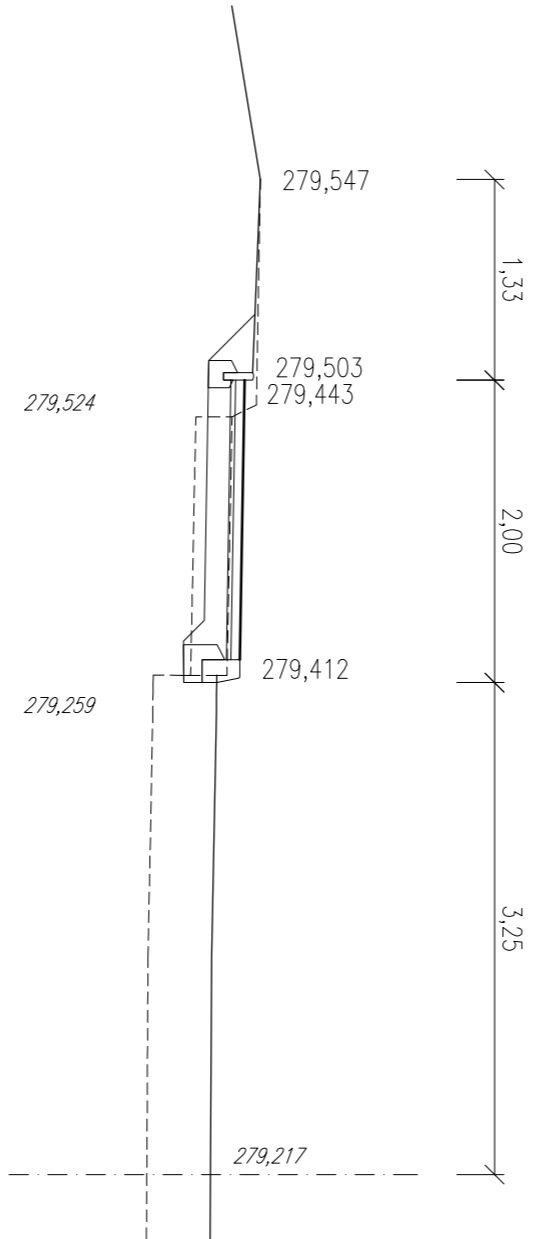
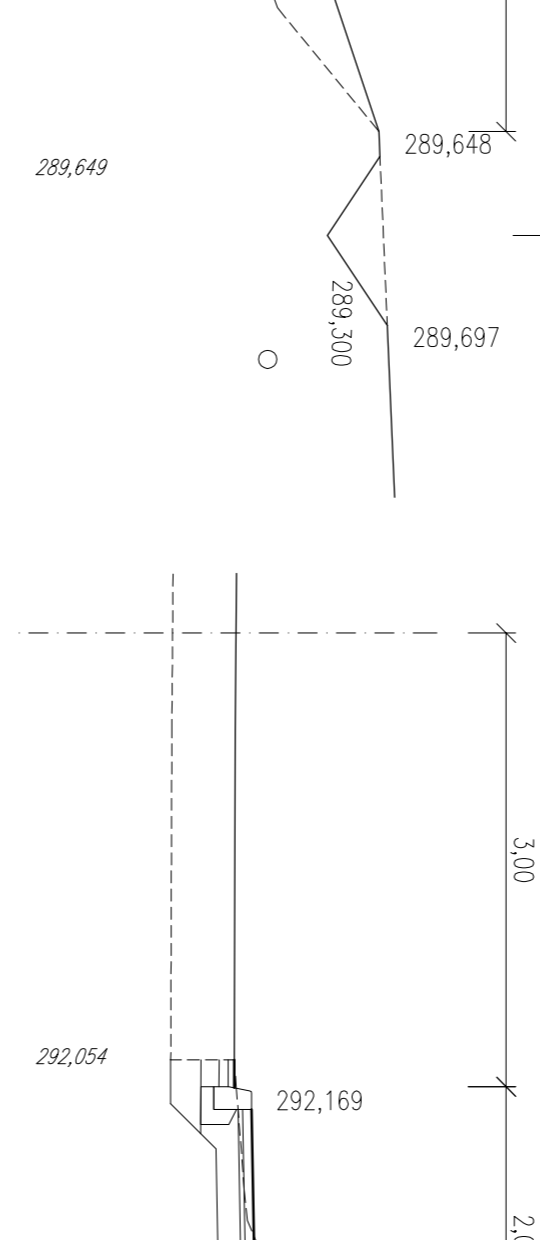
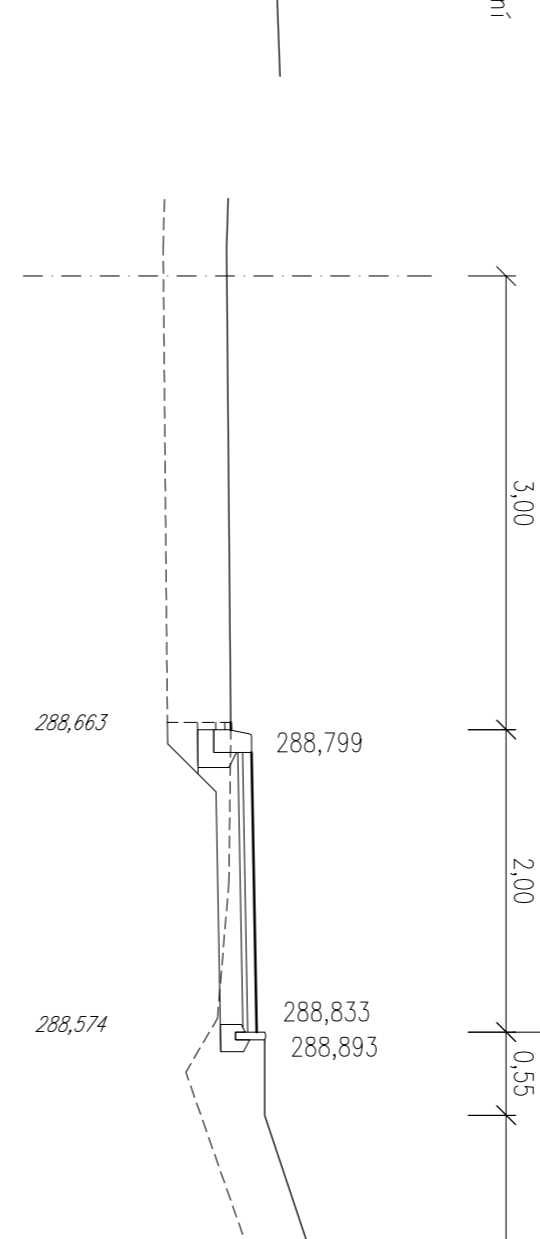
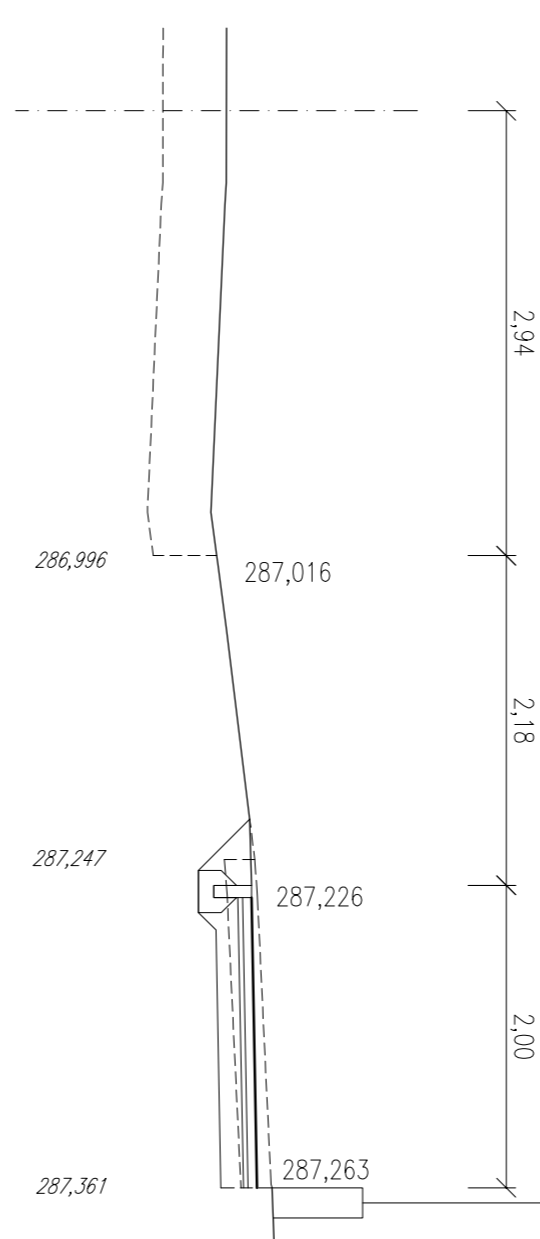
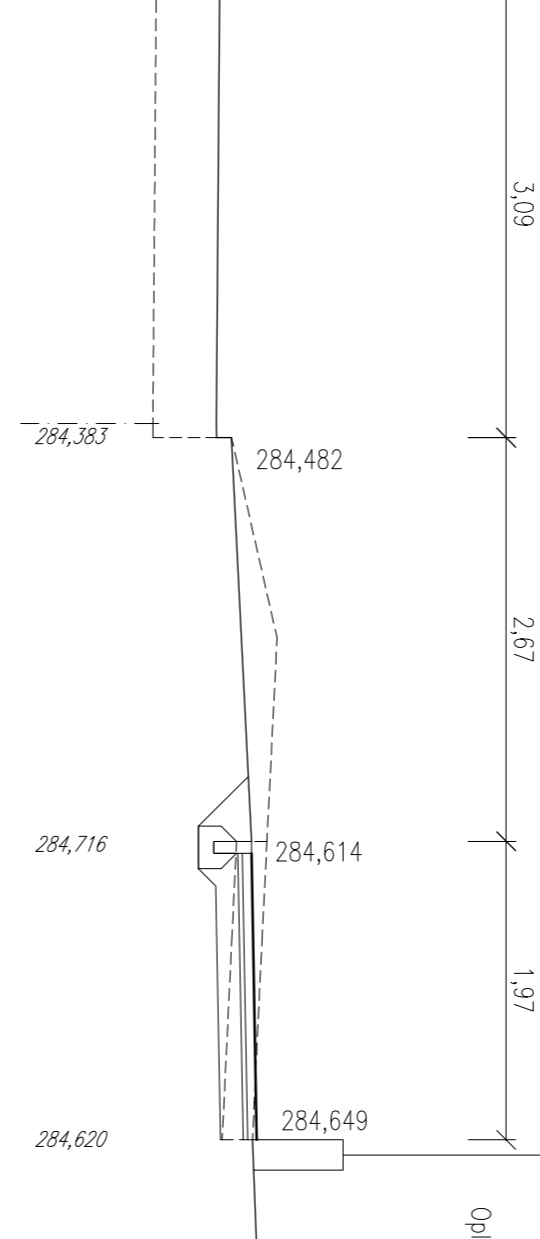
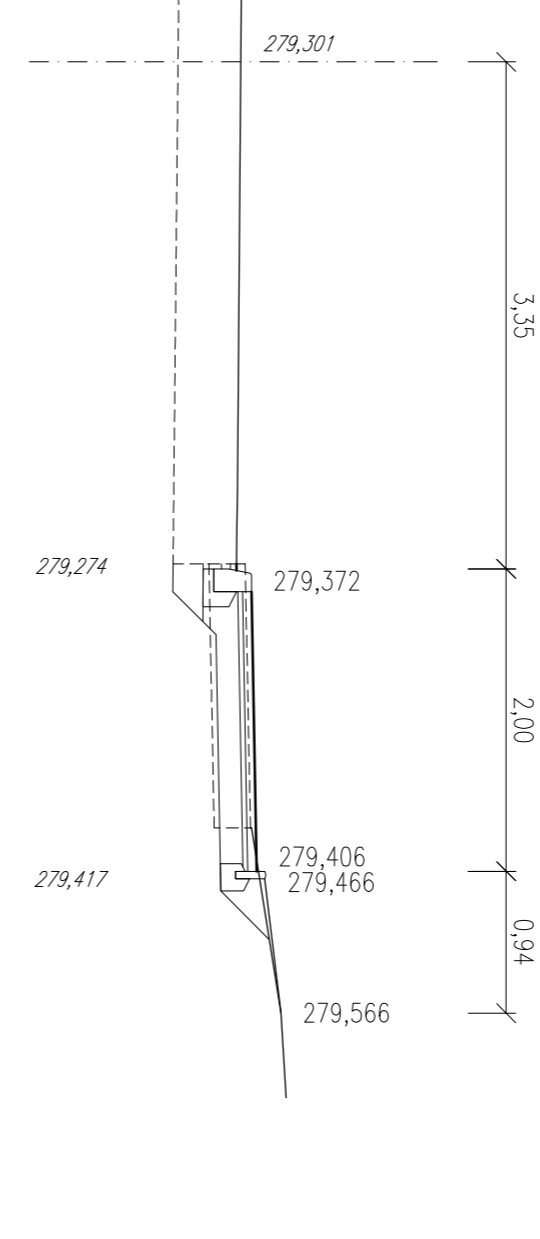
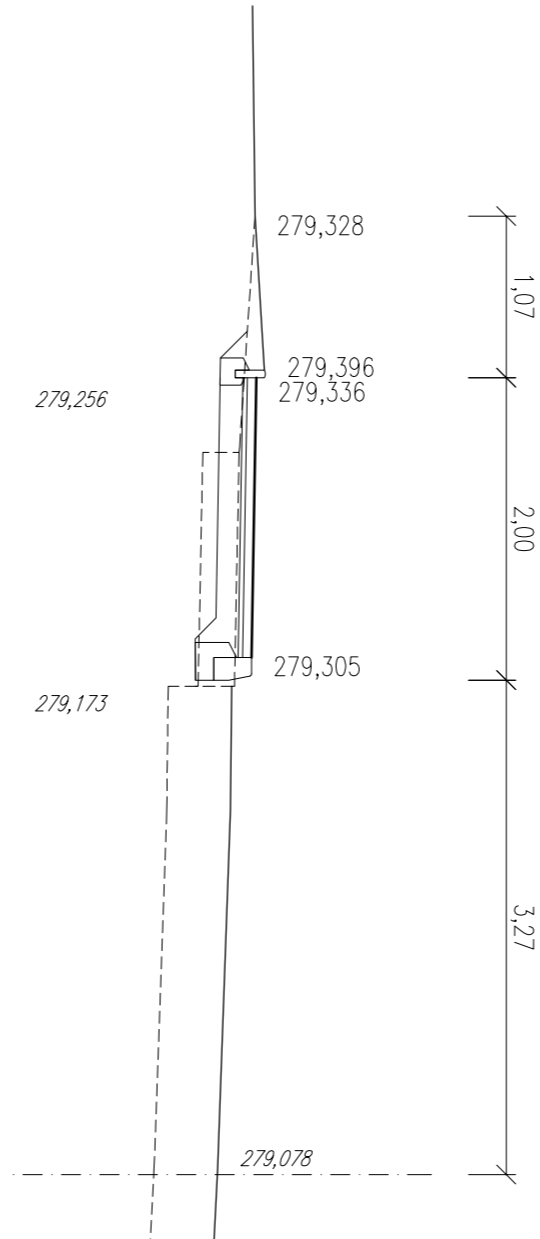
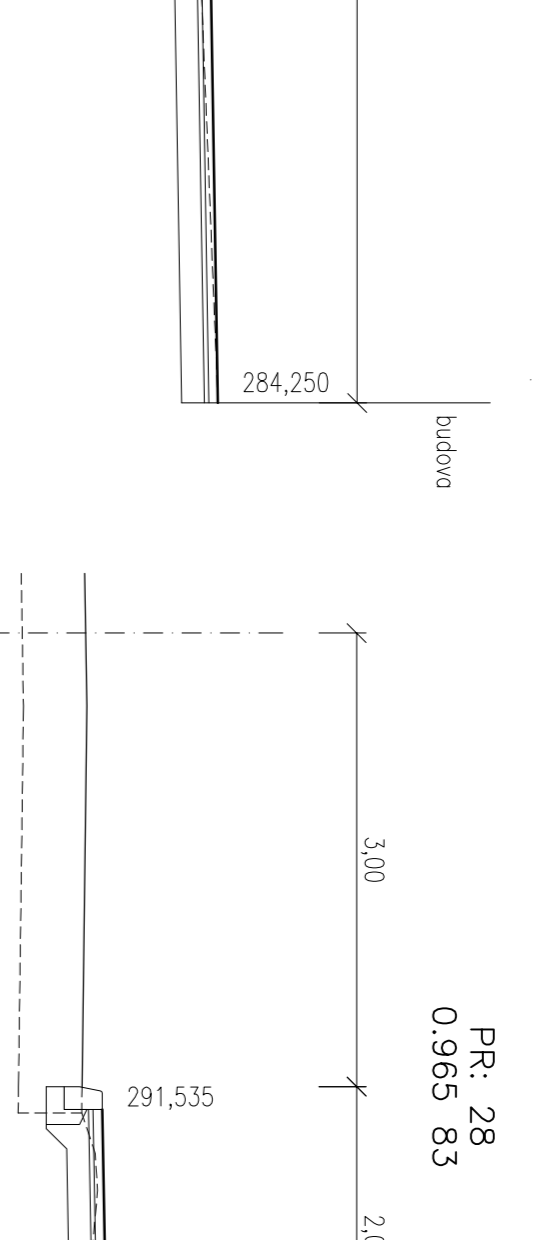
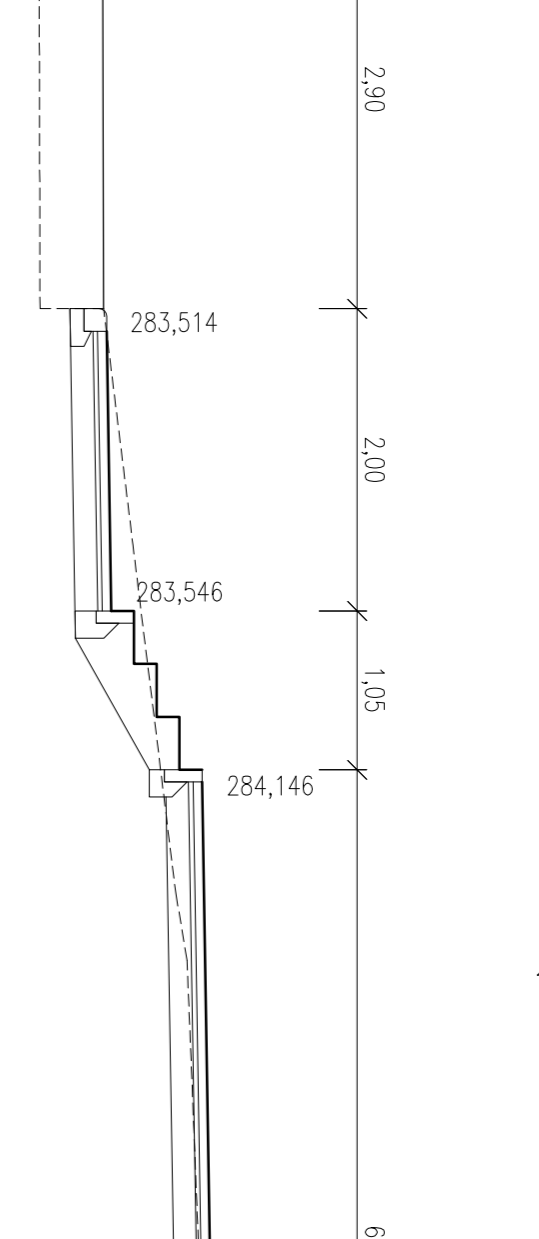
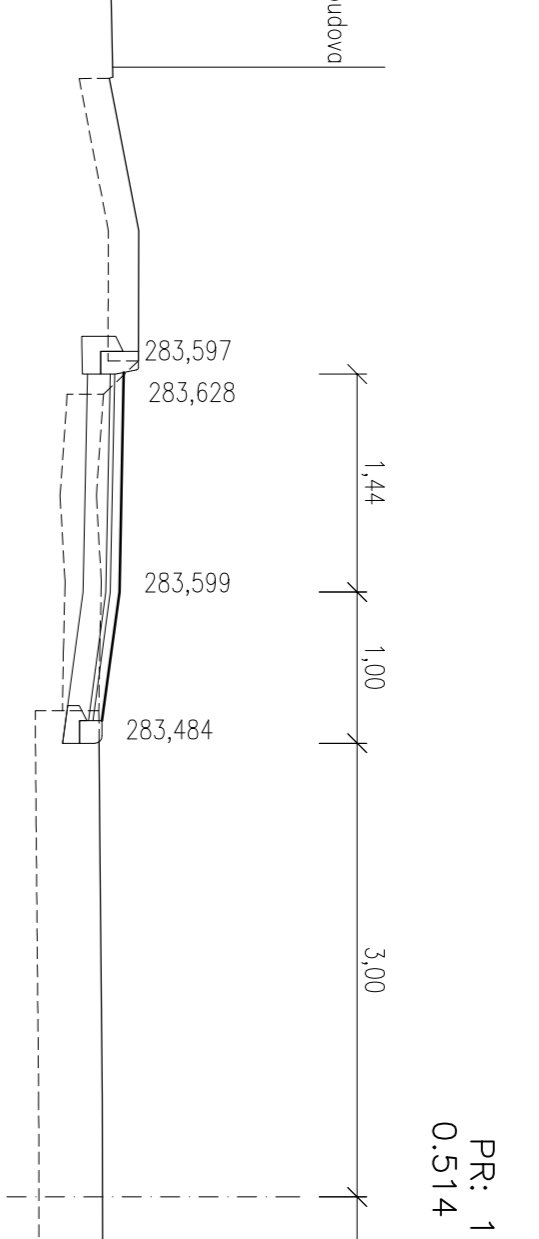
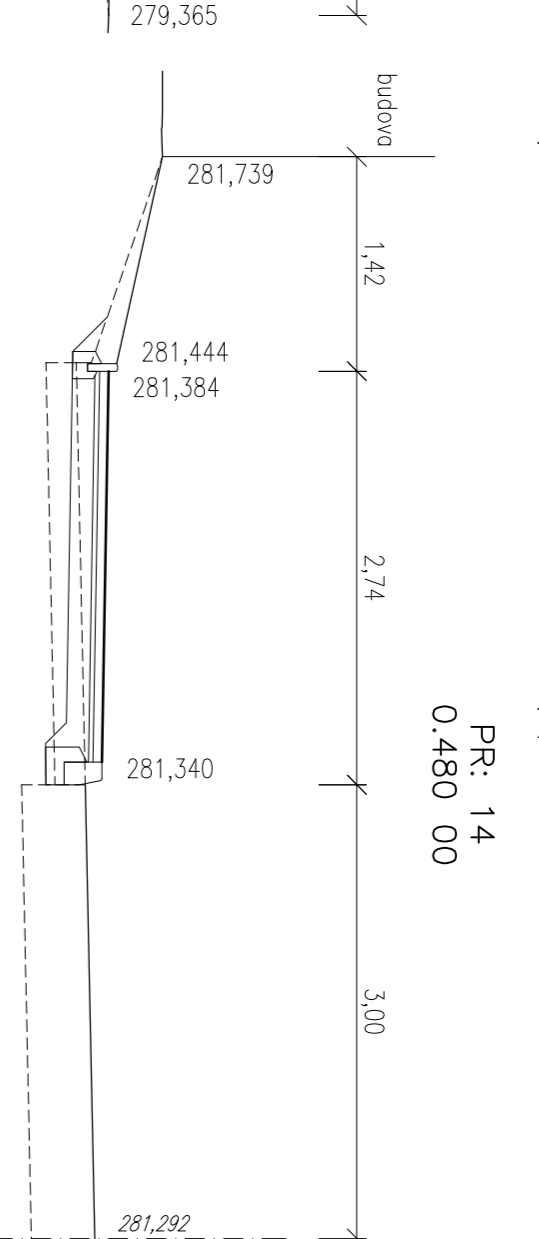
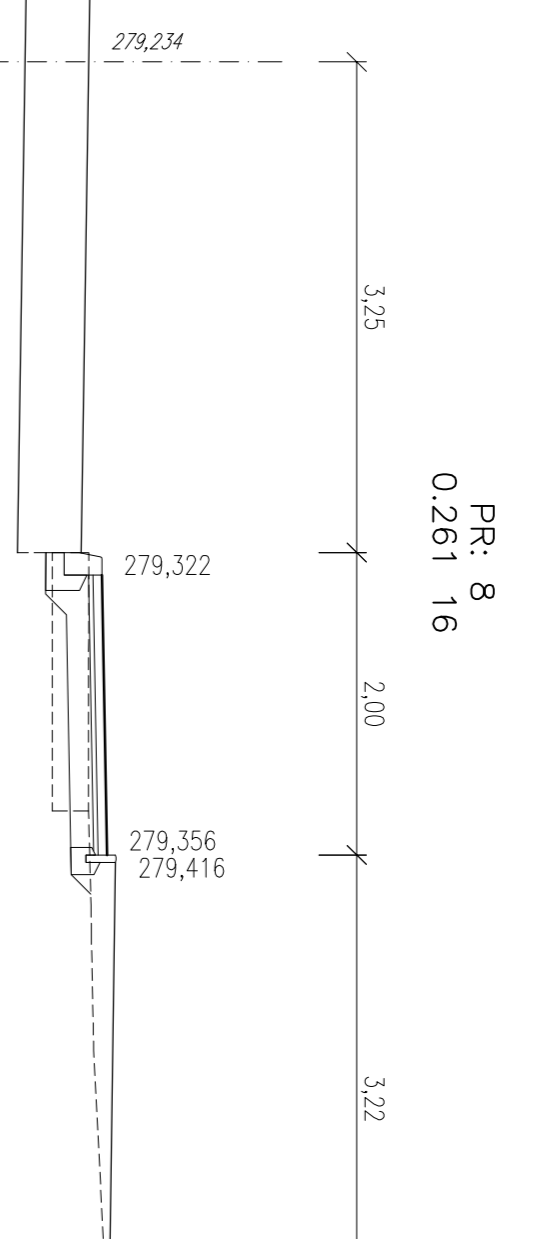
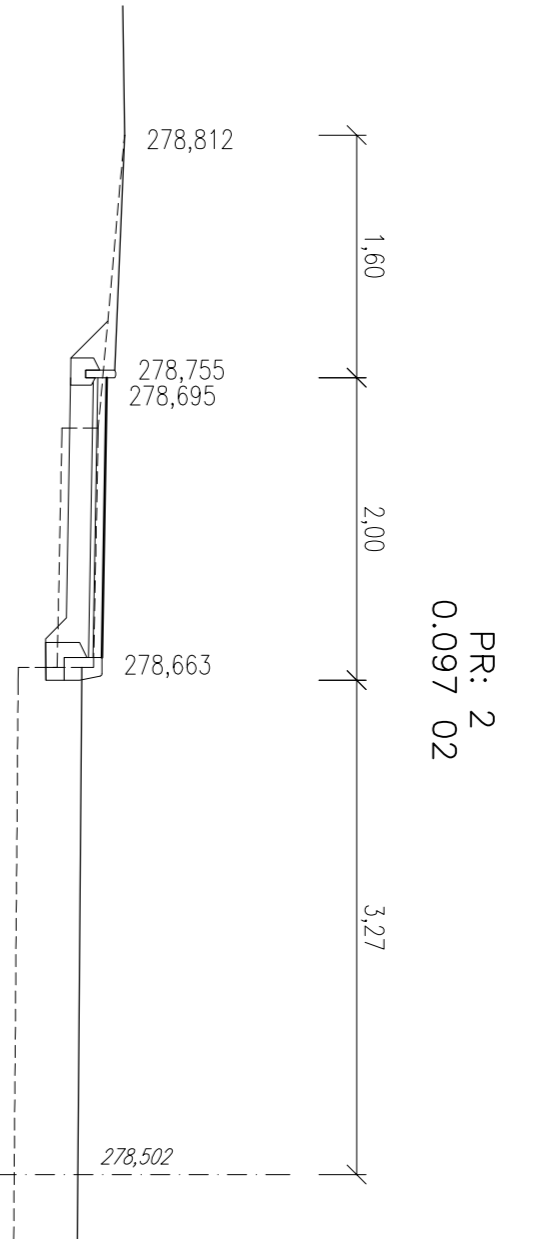
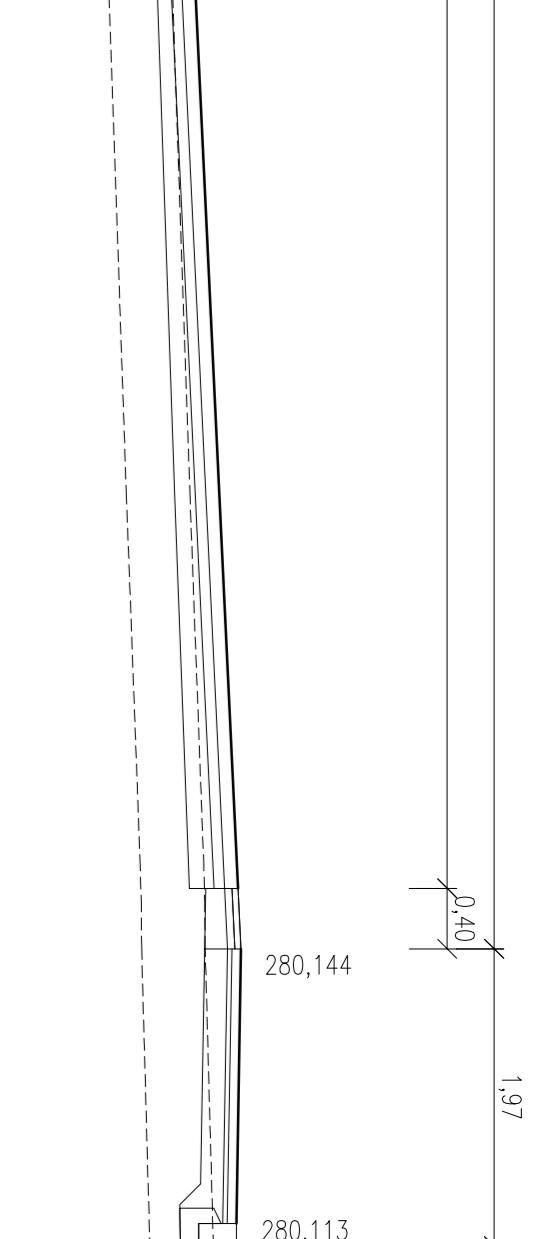
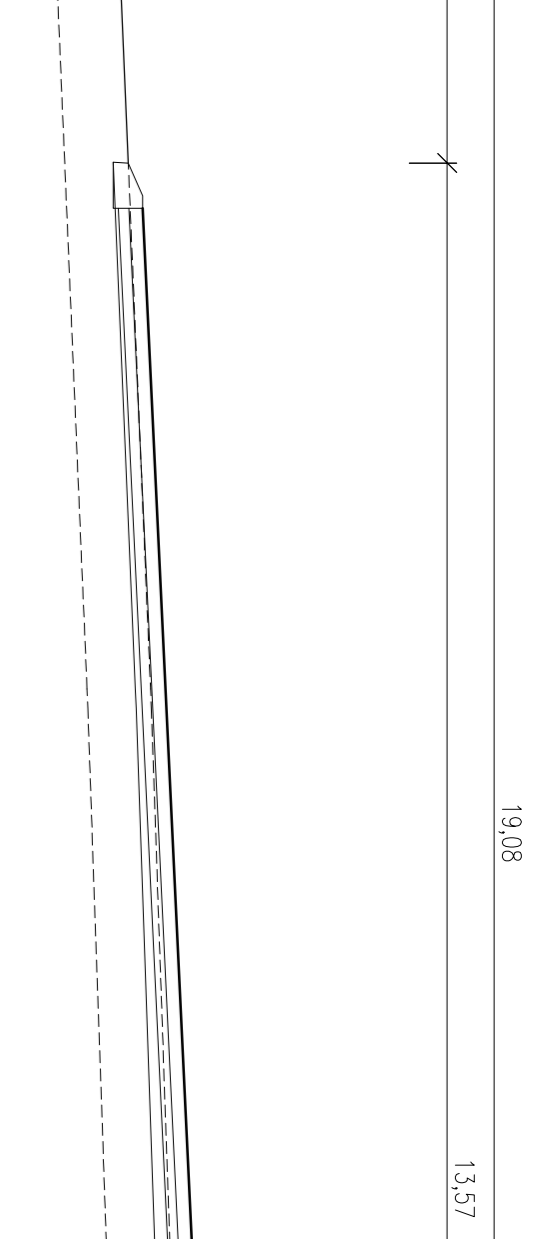
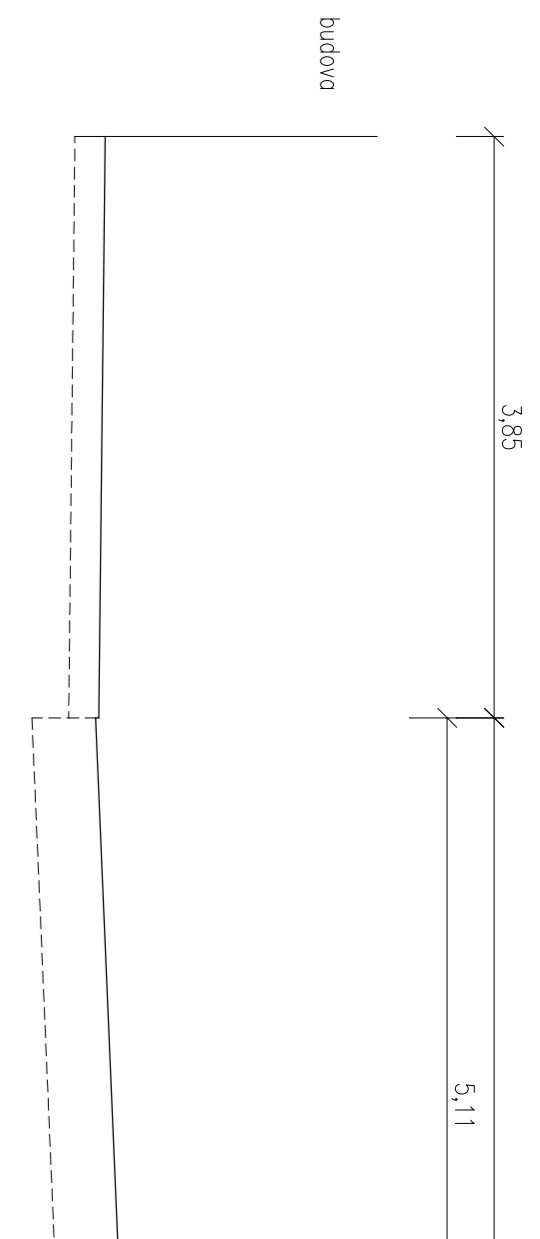
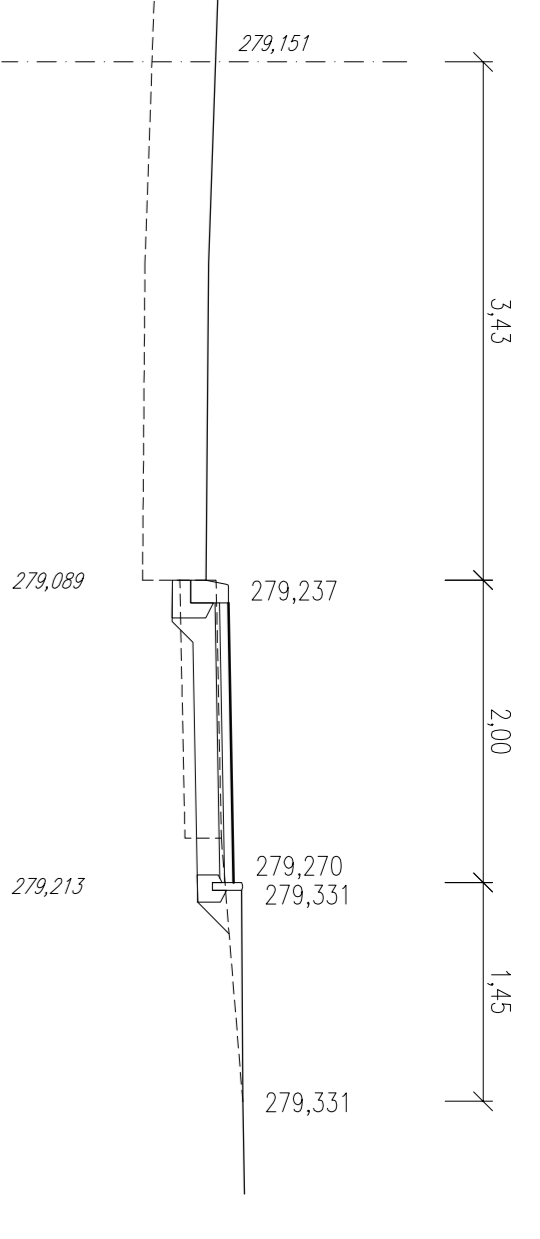
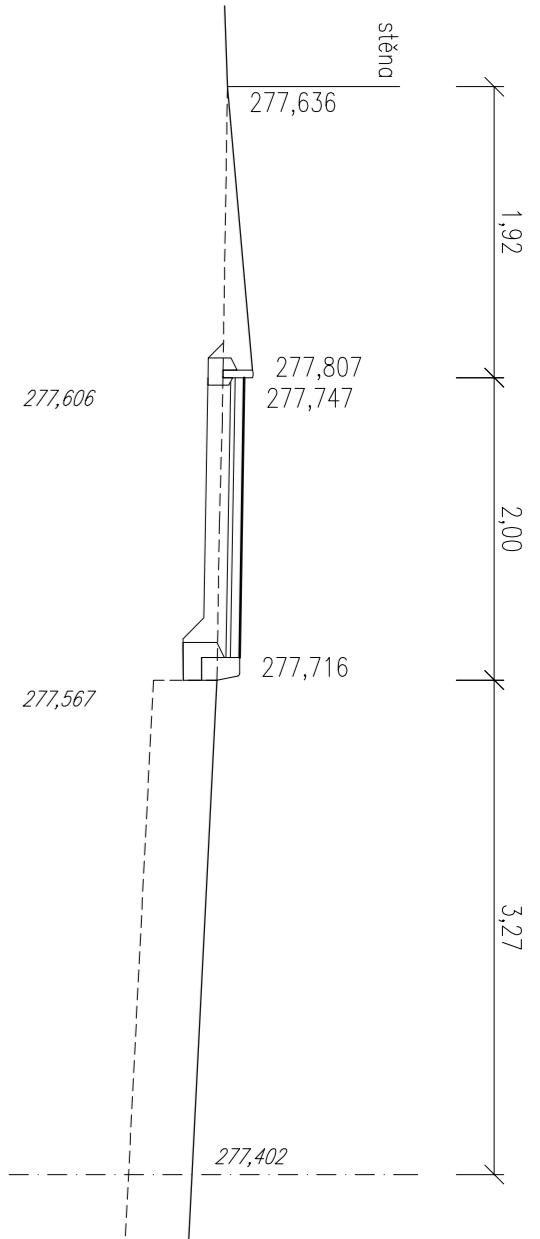
PR: 1
0.051 24

PR: 7
0.220 00

PR: 16
0.541 93

PR: 13
0.457 77

PR: 27
0.935 79



Souřadnicový systém JTSK
Výškový systém BAII

OPROJEKČNÍ PROJEKČNÍ ÚSTAV	Ing. PAVEL NUBISER	Datum: 10/2011	Verze: 1: 50
SMYSL: Čerčany-bezpečnostové ochranné podlahy podél silnic III/109 a III/1094			Stupeň: 5
OBJEKT: SO 101 CHODNÍK			
PRŮŘEZ: PRŮŘEZ REZY			
Objednatel: Obec Čerčany	Dělník: Brankov	Číslo: 059	