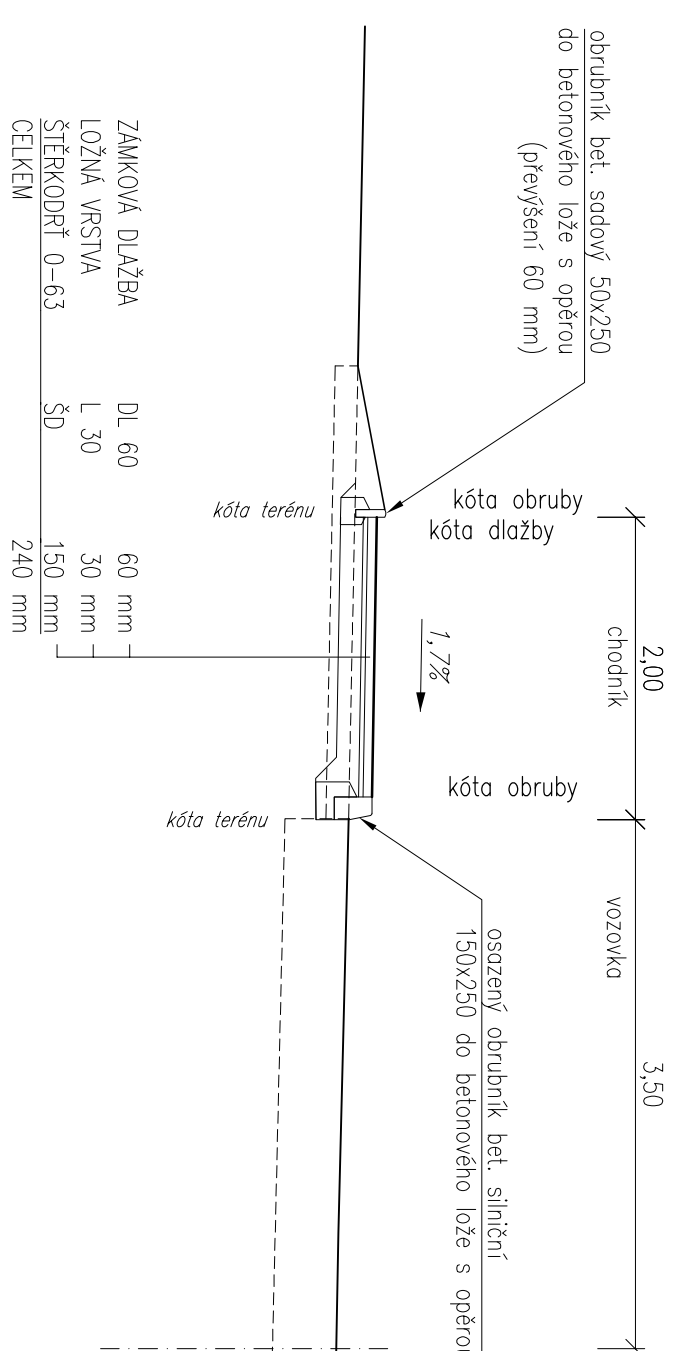
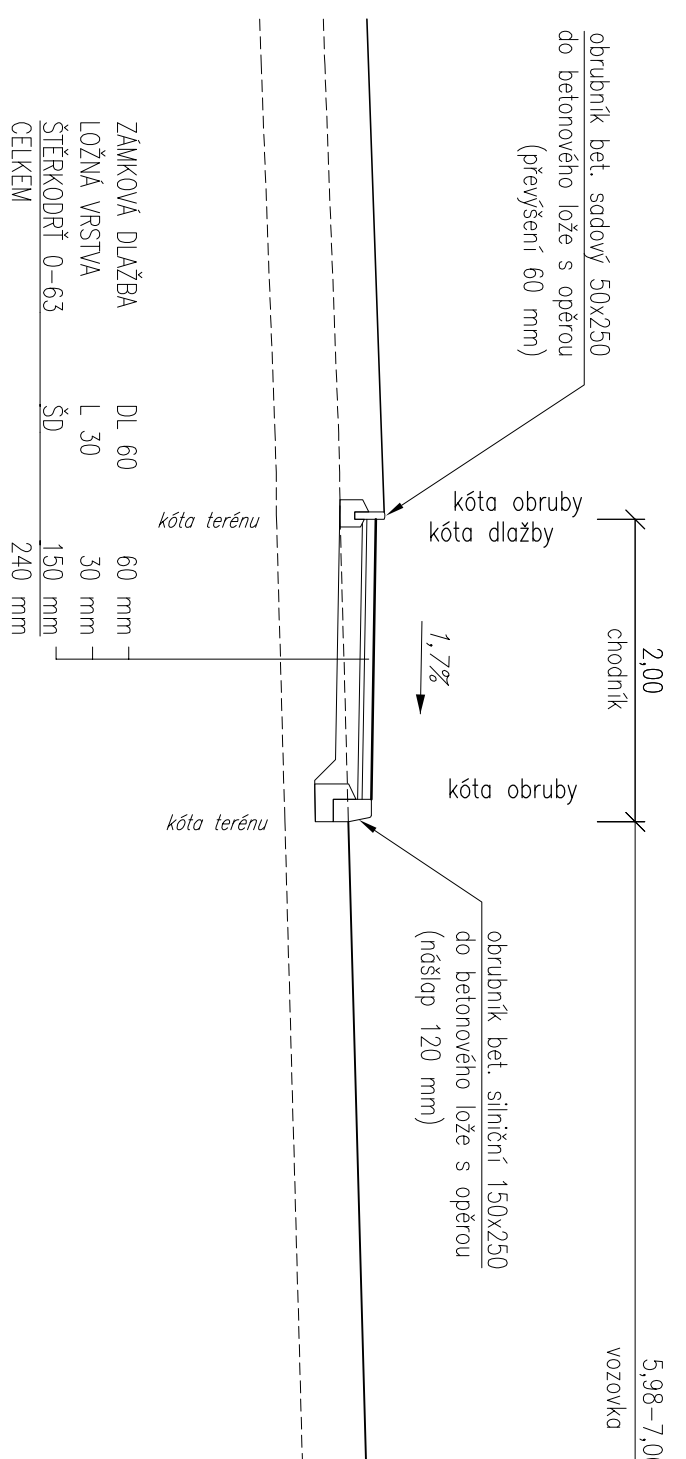


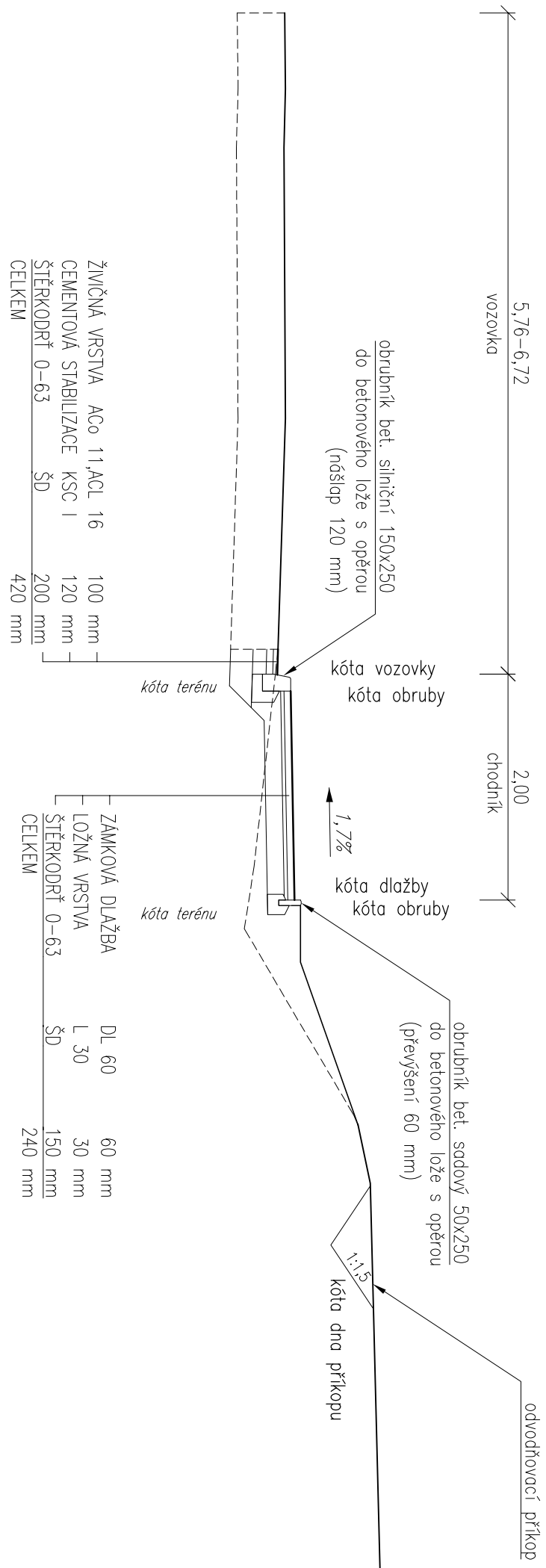
### VZOROVÝ ŘEZ CHODNÍKEM 0,000-0,199



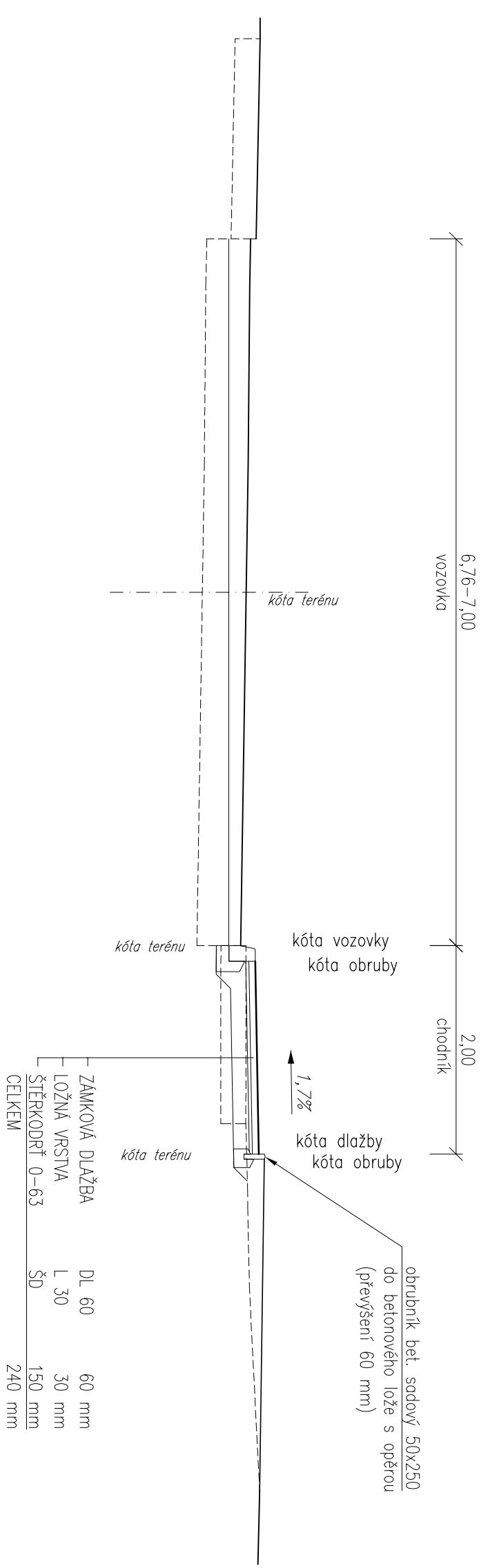
### VZOROVÝ ŘEZ CHODNÍKEM 0,395-0,518



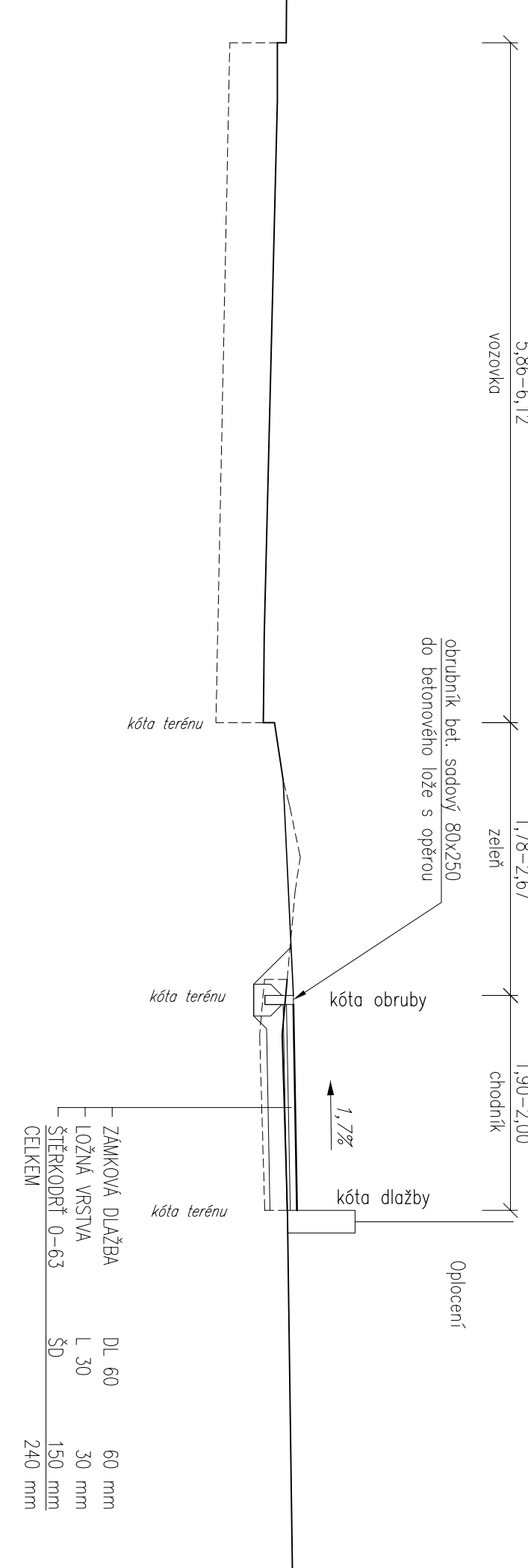
### VZOROVÝ ŘEZ CHODNÍKEM 0,728-0,996



### VZOROVÝ ŘEZ CHODNÍKEM 0,200-0,419



### VZOROVÝ ŘEZ CHODNÍKEM 0,526-0,713



Souřadnicový systém JTSK  
 Výškový systém Balt

ODPOVĚDNÝ PROJEKTANT OBJEKTU	Ing.PAVEL KUBISEK	Datum:	10/2011	MĚŘÍTKO:	1:50
STAVBA:	Čerčany-bezbarierové chodníky podél sil.II/109 a III/1094	Souprava			
OBJEKT:	SO 101 CHODNÍK				
PŘÍLOHA:	VZOROVÉ PŘÍČNÉ ŘEZY	Průřez č.			
Objednatel:	Obec Čerčany				
					4